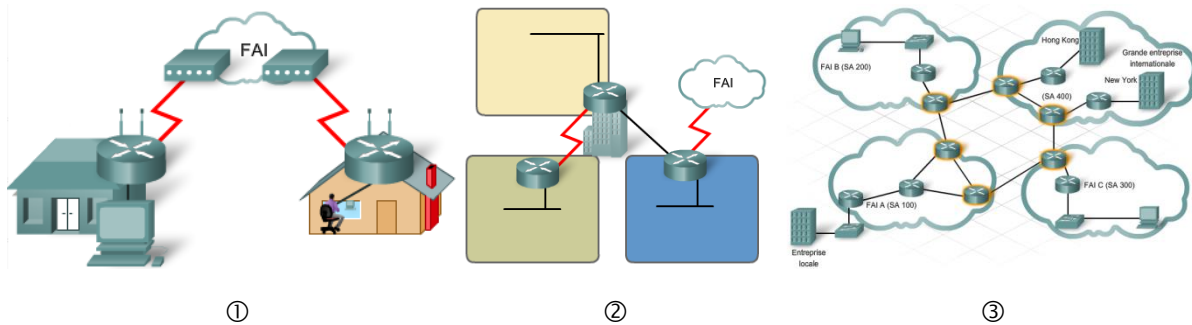


## 1 Rôle et description

### 1.1 Rôle : Un routeur permet de relier des réseaux entre eux :

- Dans un petit réseau d'entreprise ou chez les particuliers, tous les ordinateurs sont reliés directement et accèdent à Internet en passant par un routeur. ①
- Lorsque l'entreprise est importante, établie sur différents sites, elle dispose de plusieurs réseaux, reliés entre eux par des routeurs. ②
- Internet, réseau des réseaux, est constitué de milliers de routeurs, capables d'acheminer l'information d'un ordinateur à un autre. ③



### Description :

### 1.2 LES ROUTEURS SONT DES ORDINATEURS

Les routeurs acheminent les paquets vers la destination appropriée grâce à sa table de routage. En décapsulant et réencapsulant les paquets, ils permettent de relier plusieurs supports.

Les routeurs possèdent de nombreux composants matériels et logiciels que l'on trouve également dans les autres ordinateurs, dont les suivants :

**UC Unité centrale** : exécute les instructions du système d'exploitation, telles que l'initialisation du système, les fonctions de routage et les fonctions de commutation.

**Mémoire vive (RAM)** : stocke les instructions et les données requises qui doivent être exécutées par l'UC. Elle sert à enregistrer les composants suivants :

- Système d'exploitation pendant l'amorçage
- Fichier de configuration en cours : running-config
- Table de routage IP
- Cache ARP
- Mémoire tampon de paquets :

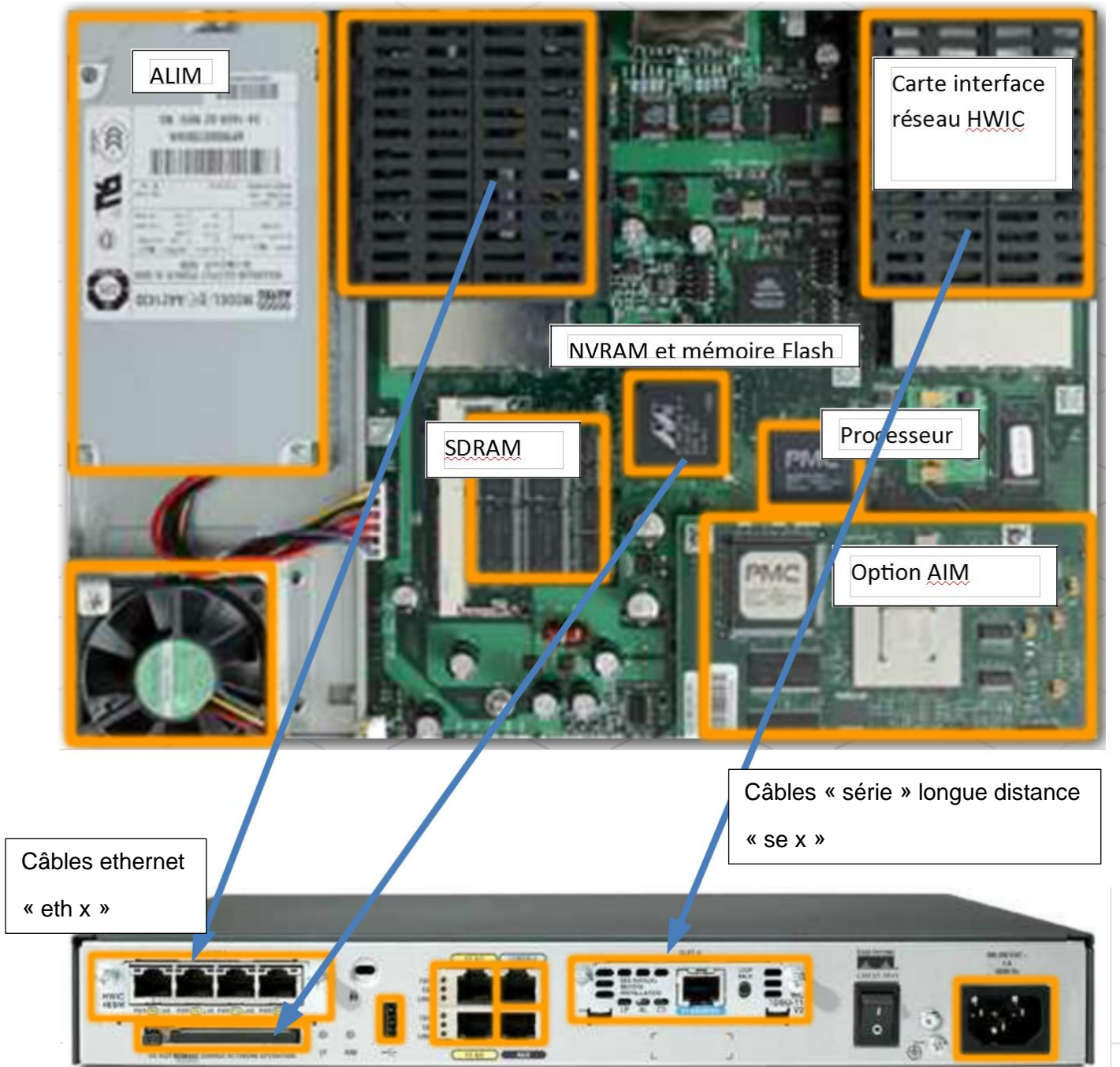
**Mémoire morte ( ROM )** : amorçable stockage permanent de

- les instructions d'amorçage ;
- un logiciel de diagnostic de base ;
- une version réduite de l'IOS.

**Mémoire Flash** : non volatile sert de stockage permanent pour le système d'exploitation, Cisco IOS. Carte PCMCIA ou barrettes SIMM

**Mémoire vive non volatile (NVRAM)** : stockage permanent pour le fichier de configuration initiale (startup-config).

## TNSI Routage



## 2 Principe de fonctionnement

Lorsqu'un ordinateur émet un message vers un ordinateur situé sur un réseau différent, il transmet le message à "son" routeur (dit passerelle par défaut), qui à son tour le fait suivre à un autre routeur et ainsi de suite jusqu'à atteindre l'hôte de destination.

Que ce soit l'ordinateur émetteur ou tous les routeurs intermédiaires, tous consultent leur table de routage pour savoir à qui transmettre le paquet afin d'atteindre la cible.

# TNSI Routage

**Exemple :** Table de routage d'un ordinateur sous Windows10 :

```
C:\Users\sen>route print
=====
Liste d'Interfaces
11...74 f0 6d 5d da 16 .....Atheros AR2427 Wireless Network Adapter
10...20 cf 30 6d 50 c1 .....Atheros AR8132 PCI-E Fast Ethernet Controller (N
S 6.20)
1.....Software Loopback Interface 1
14...00 00 00 00 00 00 e0 Carte Microsoft ISATAP
13...00 00 00 00 00 00 e0 Carte Microsoft ISATAP #2
12...00 00 00 00 00 00 e0 Teredo Tunneling Pseudo-Interface
=====

IPv4 Table de routage
=====
Itinéraires actifs :
Destination réseau      Masque réseau      Adr. passerelle    Adr. interface  Métrique
0.0.0.0                0.0.0.0            192.168.8.254      192.168.8.16    20
127.0.0.0              255.0.0.0          On-link            127.0.0.1       306
127.0.0.1              255.255.255.255   On-link            127.0.0.1       306
127.255.255.255        255.255.255.255   On-link            127.0.0.1       306
192.168.8.0            255.255.255.0     On-link            192.168.8.16    276
192.168.8.16          255.255.255.255   On-link            192.168.8.16    276
192.168.8.255         255.255.255.255   On-link            192.168.8.16    276
224.0.0.0              240.0.0.0          On-link            127.0.0.1       306
224.0.0.0              240.0.0.0          On-link            192.168.8.16    276
255.255.255.255        255.255.255.255   On-link            127.0.0.1       306
255.255.255.255        255.255.255.255   On-link            192.168.8.16    276
=====
Itinéraires persistants :
Aucun
```

Cette table peut se décomposer de la manière suivante :

- Destination : déterminée par le couple Destination réseau / Masque réseau
- Adresse du routeur suivant : Adresse passerelle
- Carte réseau à utiliser : Adresse interface
- Métrique : Indique le coût relatif de l'itinéraire pour atteindre la destination

Si on exclut les informations de broadcast, loopback et multicast, la table peut se résumer à :

```
IPv4 Table de routage
=====
Itinéraires actifs :
Destination réseau      Masque réseau      Adr. passerelle    Adr. interface  Métrique
0.0.0.0                0.0.0.0            192.168.8.254      192.168.8.16    20
192.168.8.0            255.255.255.0     On-link            192.168.8.16    276
192.168.8.16          255.255.255.255   On-link            192.168.8.16    276
=====
```

L'ordre de traitement de la table de routage va des masques les plus longs aux plus petits. C'est à dire que le routeur va d'abord comparer les sous-réseaux avec le masque 255.255.255.255 pour finir par comparer les sous-réseaux avec le masque 0.0.0.0.

La table de routage simplifiée ci-dessus peut se traduire ainsi :

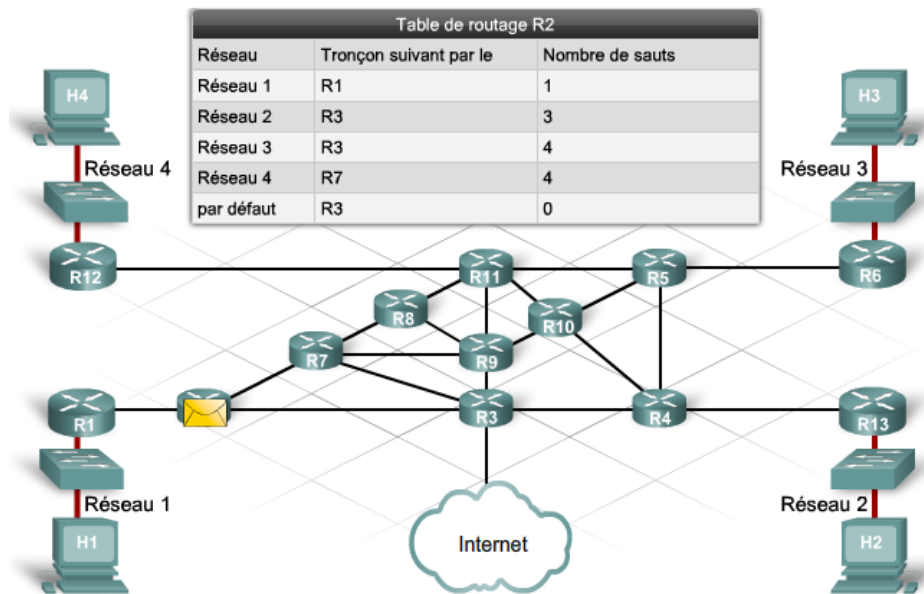
**Métrique** est une mesure de la « distance » qui sépare un routeur d'un réseau de destination. Elle peut correspondre :

- au nombre de sauts [IP](#) nécessaires pour atteindre le réseau destination, comme dans [RIP](#) ;
  - à un *coût* numérique qui dépend de la [bande passante](#) des liens franchis, comme dans [OSPF](#) ;
1. Route vers l'ordinateur lui-même, "Destination réseau" et "Adresse interface" ont la même valeur. On remarquera le masque entièrement à ( en CIDR) qui permet de désigner un réseau (une plage) limitée à une seule adresse.
  2. Route vers le réseau local sur lequel est connecté l'ordinateur. "On-link" indique que l'ordinateur est directement connecté au réseau concerné, il n'y a donc pas besoin de routeur pour l'atteindre.
  3. Route par défaut : c'est la route utilisée si aucune autre route possible n'a été trouvée dans la table de routage.

# TNSI Routing

## Autre exemple :

Dans l'illustration ci-dessous, le poste H1 veut envoyer un message au poste H3. Le routeur R1 a déjà été traversé. Le message est arrivé au niveau de R2.



## 3 Types de routage

### 3.1 Routage statique

La table de routage est établie au démarrage de la machine, l'administrateur peut ajouter des routes manuellement. Ce type de routage est à utiliser dans les petits réseaux. L'inconvénient principal est que si une route est défectueuse, le routeur continue à vouloir l'utiliser. C'est une des limites du routage statique.

### 3.2 Routage dynamique

Dès que le réseau atteint une certaine taille (avec plusieurs routeurs), il est nécessaire de mettre en œuvre un routage dynamique. Les protocoles de routage dynamique sont utilisés par les routeurs pour partager des informations sur l'accessibilité et l'état des réseaux distants. Les protocoles de routage dynamique effectuent plusieurs tâches, notamment :

- Détection de réseaux.
- Mise à jour et maintenance des tables de routage.

#### 3.2.1 Détection automatique de réseaux

Concrètement, les routeurs s'échangent leurs tables de routage et établissent un « meilleur chemin » s'il en existe plusieurs. Ce meilleur chemin dépend du protocole utilisé (voir plus loin).

#### 3.2.2 Maintenance des tables de routage

Après la découverte initiale des réseaux, les protocoles de routage dynamique les mettent à jour et les gèrent dans leurs tables de routage. Les protocoles de routage dynamique déterminent également un nouveau meilleur chemin si le chemin initial devient inutilisable (ou si la topologie change).

#### 3.2.3 Protocoles de routage IP

Il existe plusieurs protocoles de routage dynamique IP. Voici quelques-uns des protocoles de routage dynamiques les plus répandus en matière de routage des paquets IP :

- protocole **(Routing Information Protocol)**
- protocole IGRP (Interior Gateway Routing Protocol)
- protocole EIGRP (Enhanced Interior Gateway Routing Protocol)

## TNSI Routage

- **protocole (Open Shortest Path First)**
- protocole IS-IS (Intermediate System-to-Intermediate System)
- protocole BGP (Border Gateway Protocol)

### 3.2.4 Meilleur chemin et métrique.

La détermination du meilleur chemin d'un routeur implique d'évaluer plusieurs chemins menant au même réseau de destination et de choisir le chemin optimal ou « le plus court » pour atteindre ce réseau.

Le meilleur chemin est sélectionné par un protocole de routage, qui utilise une valeur ou une métrique pour déterminer la distance à parcourir pour atteindre un réseau.

#### Protocoles à vecteur de distance

Certains protocoles de routage, tels que le protocole **RIP**, se basent sur le nombre de sauts simples, qui représente le nombre de routeurs entre un routeur et le réseau de destination.

#### Protocoles à état de liens

Pour relier un routeur au réseau de destination, d'autres protocoles de routage, tels que le protocole **OSPF**, déterminent le chemin le plus court en examinant la bande passante des liens et en utilisant ceux dont la bande passante est la meilleure.

## 4 Protocoles de routage

### 4.1 Type de systèmes

Internet est composé d'un ensemble de réseaux contrôlés par des sociétés autonomes acceptant d'être reliés aux autres. Un **Système Autonome** est le nom donné à un ensemble de routeurs gérés par le même opérateur et sur lequel on fait tourner un algorithme de routage. Chaque **Système Autonome** peut utiliser et configurer son routage comme il veut.

Il y a donc deux types de protocole de routage :

- Les protocoles internes à l'intérieur d'un système autonome : les routeurs appartiennent à la même entité, on peut considérer qu'elles sont sûres et on peut garantir qu'un unique protocole tourne sur toutes les machines.
- Les protocoles externes qui permettent de relier les systèmes autonomes entre eux. Cette fois, il peut y avoir des contraintes commerciales ou de sécurité visant à faire passer certains paquets par une route particulière.

Dans le cadre du programme on ne s'intéresse qu'à des systèmes autonomes :

- Avec un routage manuel pour des réseaux de très petite taille (car le risque d'erreur et la complication sont proportionnels à la taille du réseau ici)
- Avec un routage dynamique soit RIP soit OSPF (les deux protocoles au programme)

### 4.2 Routage par protocole RIP : Routing Information Protocol.

Du point de vue de ce protocole, la meilleure route à prendre est la route qui va demander **le moins de sauts** entre le routeur de départ et le routeur d'arrivée.

La métrique utilisée est \_\_\_\_\_ jusqu'au réseau voulu.

## TNSI Routage

Principe général de RIP :

1. Toutes les 30 secondes, chaque routeur transmet les routes qu'il connaît à ses voisins directs (on parle de routeurs adjacents dans un graphe) : il envoie les adresses connues et la métrique pour les joindre.
2. Chaque routeur reçoit alors ces informations de ses propres voisins et va alors augmenter les métriques reçues de 1 pour prendre en compte le saut vers le routeur qui vient d'envoyer l'information
3. Chaque routeur va alors choisir la route à garder dans sa propre table de routage en faisant la synthèse des tables reçues et en sélectionnant celles qui présentent le plus faible nombre de sauts.
4. Si un routeur voisin n'a pas renvoyé de table de routage depuis trois minutes, on considère qu'il n'est plus joignable pour le moment : on lui attribue une métrique de 16. Cela correspond à une liaison non utilisable avec RIP.

### Métrique maximale

Pour limiter le nombre de routes inutiles et limiter la taille des messages RIP sur le réseau, on considère qu'une métrique de 16 correspond à une route impossible à atteindre.

Cette taille est un compromis entre le nombre de routes à envoyer aux autres routeurs toutes les 30s et la possibilité de joindre la destination.

Si un routeur apprend qu'un de ses voisins peut joindre un autre réseau en 15 sauts, il ne tiendra donc pas compte lui-même de cette route : en rajoutant 1, il faudra 16 sauts depuis ce routeur.

De la même façon, si un routeur normalement adjacent n'envoie plus de routes RIP depuis 30 minutes, le routeur le placera sur un nombre de sauts de 16, rendant le lien inexistant. De proche en proche, les autres routeurs apprendront donc également que cette route n'est plus disponible.

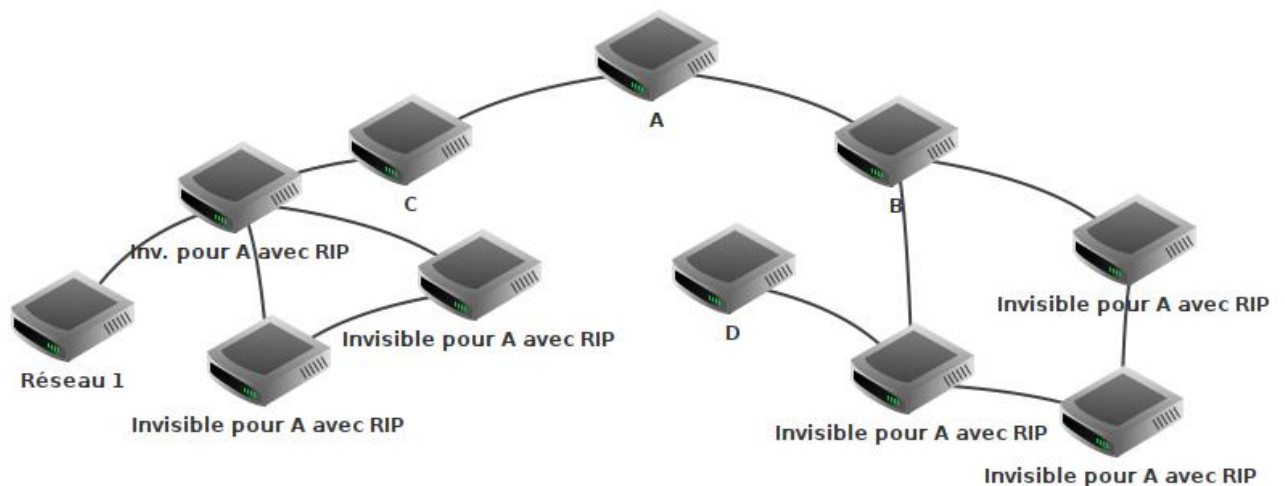
## 4.3 Routage par protocole OSPF : Open Shortest Path First

Du point de vue de ce protocole, la meilleure route à prendre est la route qui va **demander le moins temps** entre le routeur de départ et le routeur d'arrivée.

La métrique utilisée est la jusqu'au réseau voulu.

Principe général de l'OSPF

1. Rôle : l'un des routeurs tient un rôle central. Il porte le nom de Routeur Désigné (DR Designated Router en anglais). Tous les autres routeurs du système autonome lui envoient leurs informations de liaison. C'est donc ce routeur qui contient toute la base de données du réseau. Le routeur tient à jour la base de données et transmet à son tour uniquement le changement sur le réseau aux autres routeurs dès qu'il en reçoit une. Deux différences avec RIP donc : le message ne contient que le changement (pas toutes les tables) et il est diffusé immédiatement, et pas toutes les 30 secondes uniquement.
2. Métrique : La métrique utilisée pour définir les distances est liée au débit de la connexion entre deux routeurs (voir plus bas). OSPF préférera une route "fibre optique" en 5 sauts à une route "Ethernet" en 2 sauts.
3. Informations transmises : c'est un protocole à état de lien : chaque routeur transmet au routeur désigné l'état de la connexion qu'il a établi avec l'un de ses voisins directs. Le Routeur Désigné reçoit donc des connaissances précises des liens entre les routeurs qu'ils gèrent.
4. Connaissance du réseau : OSPF permet aux routeurs de connaître précisément les liens entre tous les routeurs du système autonome, ainsi que la qualité de leurs liaisons. Contrairement à RIP, les routeurs en OSPF connaissent le chemin exact que devrait prendre le paquet IP, pas uniquement le prochain routeur à qui transmettre.



5. Taille : OSPF permet de gérer des systèmes autonomes de très grande taille. Il dispose même d'un système de zones qui lui permet de découper le système autonome en zones semi-autonomes reliées à une zone centrale (nommé Epine Dorsale, Backbone). On peut ainsi monter à des systèmes de plus de 1000 routeurs.
6. Mise en place : la phase d'initiation d'OSPF est beaucoup plus rapide que celle de RIP puisqu'un routeur envoie un message d'état de lien dès qu'il détecte un changement et pas toutes les 30s uniquement. Même en tenant compte des élections pour désigner le Routeur Désigné, le routage converge rapidement.

## TNSI Routage

### 4.3.1.1.1 Bande Passante et débit

La **bande passante** caractérise la valeur maximale d'une communication entre deux ordinateurs, exprimée en .

Le débit caractérise lui la valeur réelle de cette capacité de transmission. Le débit est donc inférieur à la bande passante.

Selon les technologies employées, il est possible que la bande passante et le débit ne puissent pas être les mêmes dans les deux sens :

- on parle de **débit descendant** (download) lorsqu'on télécharge vers l'ordinateur
- on parle de **débit montant** (upload) lorsqu'on téléverse des données depuis l'ordinateur vers un autre ordinateur.

### 4.3.1.1.2 Métrique OSPF

OSPF (Open Shortest Path First) utilise la bande passante entre deux routeurs comme paramètre de sa métrique : plus la liaison est rapide, plus la valeur utilisée sera petite.

Pour calculer le coût C d'une liaison, on divise une valeur de référence par le débit D de la liaison.

Sur la plupart des systèmes travaillant en OSPF, la valeur de référence par défaut est actuellement de **1.10<sup>8</sup>**.

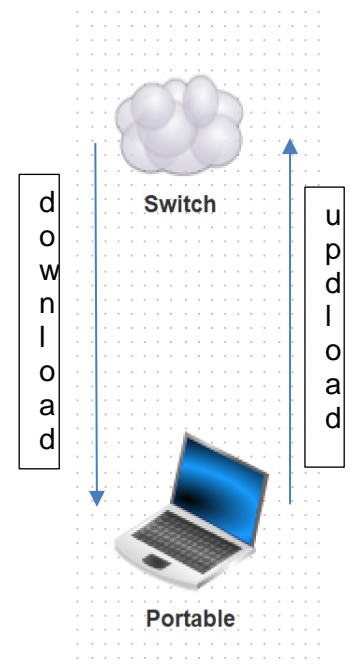
Avec cette valeur de référence, on obtient alors :

$$C = \frac{10^8}{d}$$

Particularité d'OSPF : on arrondit les coûts à l'entier. Le coût des liaisons transmises\_ est un entier compris entre 1 et 65535.

Par exemple :

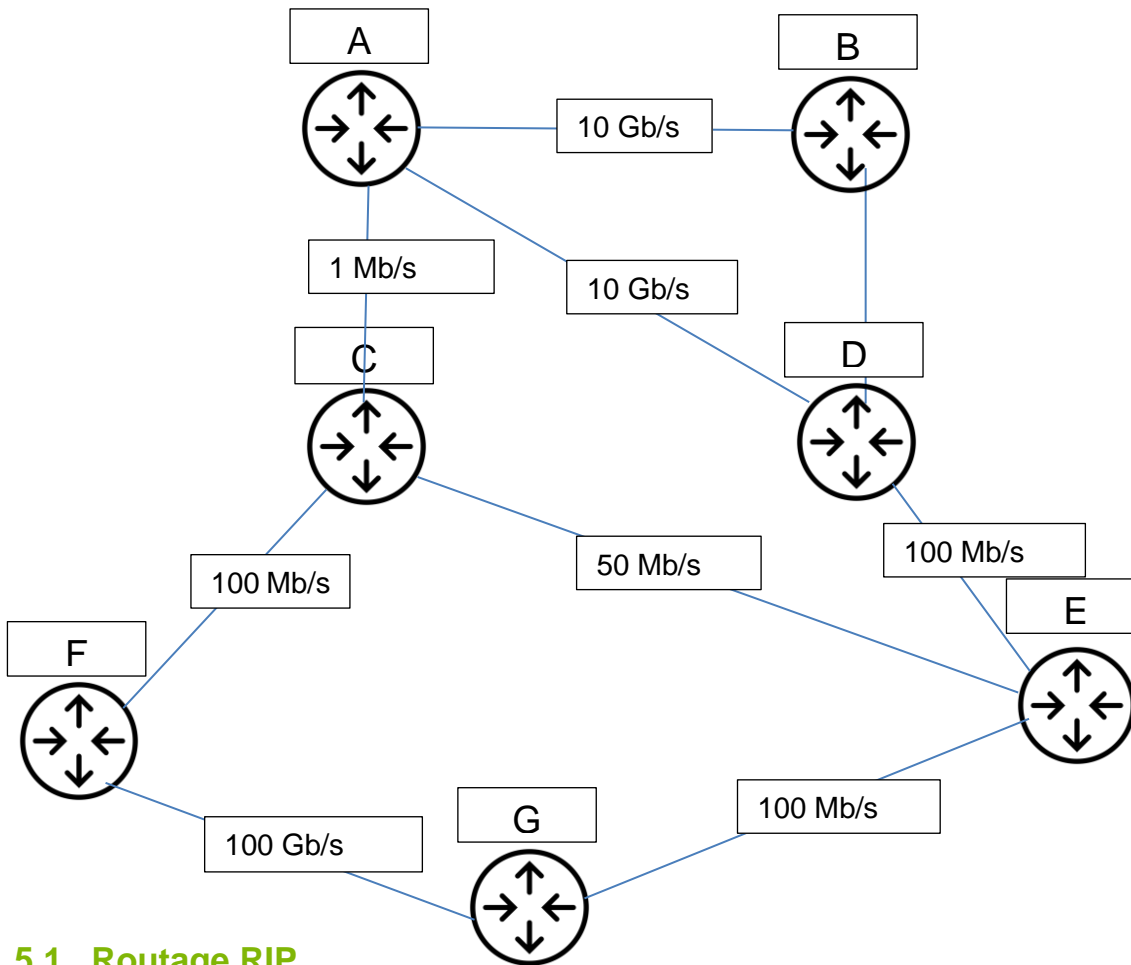
- Un débit d de 10<sup>8</sup> donnera un coût de 1 :
- Un débit d de 10<sup>7</sup> donnera un coût de 10 :
- Un débit d de 10<sup>9</sup> donnera un coût de 1 et pas 0.1 : la plus petite valeur possible en OSPF est 1. Il ramène donc à 1 toute valeur inférieure.





## 5 Exercices

On étudie le réseau informatique simplifié suivant :



### 5.1 Routage RIP

On prendra une métrique de 1 pour le saut entre un routeur et son voisin (attention bien suivre les consignes d'un exercice sur ce point cela peut être aussi une valeur 0)

Table de routage du routeur A			Compléter la table de routage du routeur B		
Table de routage de A			Table de routage de B		
Destination	Routeur suivant	Distance	Destination	Routeur suivant	Distance
B	B	1	A	A	
C	C	1	C	A	
D	D	1	D	D	
E	C	2	E	D	
F	C	2	F	A	
G	C	3	G	D	

## TNSI Routage

Compléter la table de routage du routeur C

Table de routage de C		
Destination	Routeur suivant	Distance
A	A	
B	A	
D	E	
E	E	
F	F	
G	F	

Compléter la table de routage du routeur D

Table de routage de D		
Destination	Routeur suivant	Distance
A	A	
B	B	
C	E	
E	E	
F	A	
G	E	

Compléter la table de routage du routeur E

Table de routage de E		
Destination	Routeur suivant	Distance
A	C	
B	D	
C	C	
D	D	
F	G	
G	G	

Compléter la table de routage du routeur F

Table de routage de F		
Destination	Routeur suivant	Distance
A	C	
B	C	
C	C	
D	C	
E	G	
F	G	

**Question 1 :** A veut transmettre à G avec un minimum de saut. Déterminer le trajet obtenu.

**Question 2 :** Etablir la table de routage du routeur G

Table de routage de G		
Destination	Routeur suivant	Distance
A		
B		
C		
D		
E		
F		

### 5.2 Routage OSPF

**Question 3** Calculer la métrique / le coût de la liaison entre A et B

**Question 4** La liaison entre B et D possède une métrique / un coût de 5. Calculer le débit de cette liaison.

**Question 5** Indiquer les métriques entre chaque routeur.

**Question 6** Le routeur A doit transmettre un message au routeur G, en empruntant le chemin dont la somme des coûts sera le plus petit possible. Déterminer le chemin parcouru. On indiquera le raisonnement utilisé.